



Árnyékolás gördülékenyen



# VERANDA ÁRNYÉKOLÓ

Katalógus

[www.haiter.hu](http://www.haiter.hu)



## Umbroll® - Árnyékolás gördülékenyen

Az Umbroll® mára Magyarország egyik legismertebb árnyékolástechnikai márkanéve.

Folyamatos fejlesztéssel biztosítjuk, hogy az új anyagok, technológiák által lehetővé váló legjobb műszaki megoldások kerüljenek beépítésre árnyékolóinkba. A minőség számunkra elsődleges fontosságú, ezért jelentős erőforrásokat fordítunk a gyártást követő minőségellenőrzésre és tesztesésre. A magas színvonalat megfelelő garanciákkal támasztjuk alá. Kívánságra olyan kiegészítő funkciókat is biztosítani tudunk, melyek vitathatatlan gazdasági haszna mellett, otthona/irodája esztétikus megjelenését, kényelmét és energiahatékonyságát is támogatják.

Miért válassza az Umbroll® árnyékolókat?

Mert hisszük, hogy széles választékunkkal és szolgáltatásainkkal ár-érték arányban a piacon elérhető legjobb terméket kínáljuk. Értékesítési hálózatunkon keresztül az egész ország területén elérhetőek termékeink.

Minőség

Termékeink CE-jelöléssel ellátva, TÜV minősítéssel



készülnek. A gyártás során folyamatosan jelentős figyelmet fordítunk a felhasznált alapanyagok és a késztermékek minőségére.

Termékeinkre 2 év garanciát vállalunk, valamint további 3 évig biztosítjuk a pót- és cserealkatrészek hozzáférhetőségét. Az üzemszerűen kopó alakrészekből javítócsomagok állnak rendelkezésre, ami a nem garanciális karbantartási javításokat teszi lehetővé.

Textilek

A veranda ponyvájának kiválasztása a legfontosabb a termék esztétikuma szempontjából. Télikert árnyékolóra leggyakrabban alkalmazott ponyvák a katalógus színmintájában szereplő egyszínű textilek, de azonos árban választható az Umbroll színsor bármely más színe is. A honlapon szereplő színminta alapján nagyvonalakban ki tudja választani az Önnek legjobban tetsző árnyalatot, de megrendelését csak a tényleges színminta megtekintését követően adja le! Az alátámasztással rendelkező túlméretes megoldásoknál duplán impregnált ponyvát célszerű választani.

Szerkezetszínek

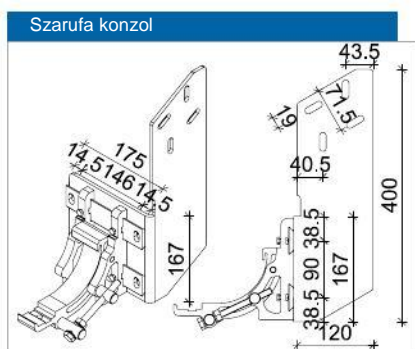
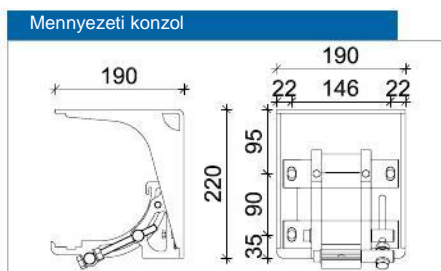
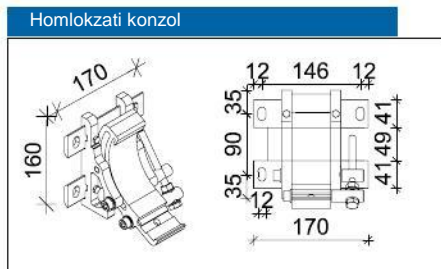
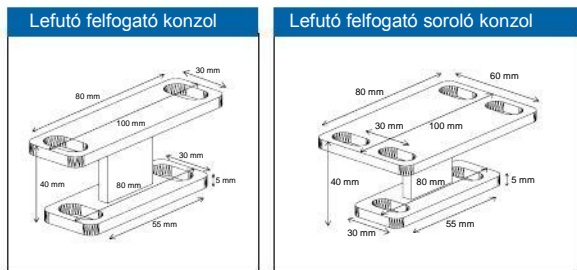
A szerkezetek alapszíne a RAL 9016, de felár ellenében a RAL színskála bármely színében rendelhető.



# VERANDA ÁRNYÉKOLÓK

A télikert árnyékoló divatos és hasznos megoldás családi házak teraszainak, télikertek üvegfelületeinek és egyéb tetőszerkezeteknek az árnyékolására. Erős, extrudált tokozattal és lefutósínnel rendelkezik. Fix váza lehetővé teszi szélnek jobban kitett helyeken történő alkalmazását is. Különböző típusai igazodnak a megrendelő igényeihez és a beépítési követelményekhez. Minimális befoglaló méretei széleskörű alkalmazhatóságot tesz lehetővé normál és soroló konzolokkal, tető és függőleges felületekre is alkalmazható. Kívánságra tartólábakkal, vagy épülettől független, önálló lábakon álló rendszert is biztosítani tudunk.

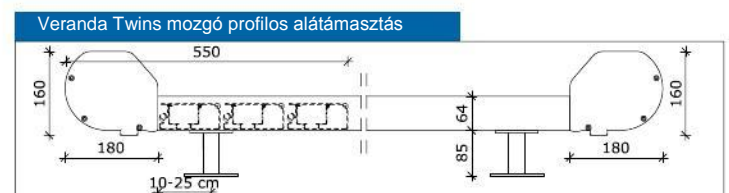
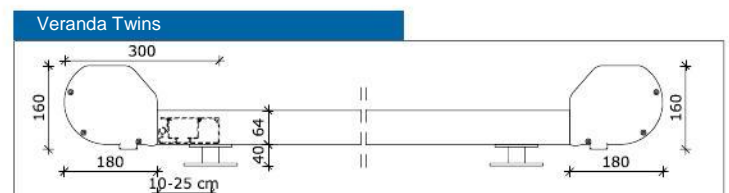
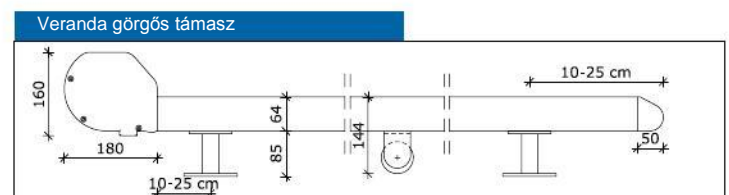
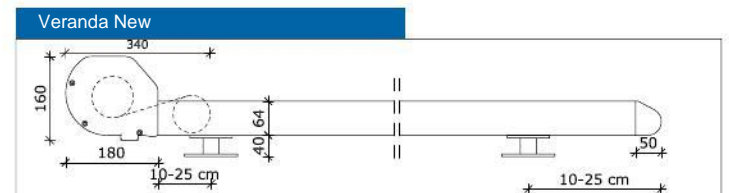
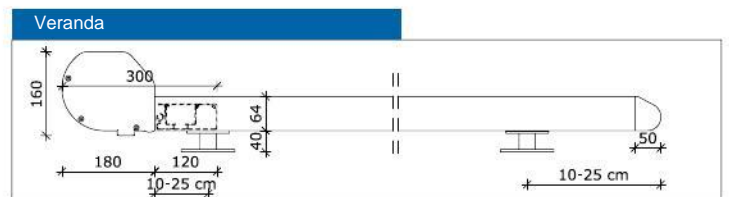
## Konzolok:



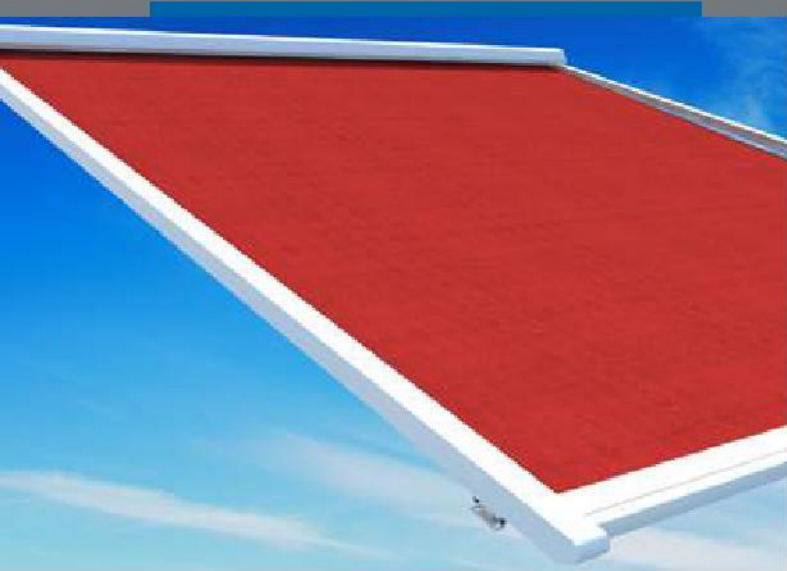
## Rendelhető extra felszerelések:

- szélérzékelő
- fényérzékelő- napsütés érzékelő
- hőmérséklet érzékelő
- intelligens épületvezérlés
- esőérzékelő
- dekorvilágítás
- terasz fűtés, hűtés

## Főbb befoglaló méretek:



# VERANDA ÁRNYÉKOLÓK



## Veranda

A VERANDA napellenző az egyik legnépszerűbb télikert árnyékoló. A szerkezetet elsősorban sík tetőfelületek külső árnyékolására tervezték.

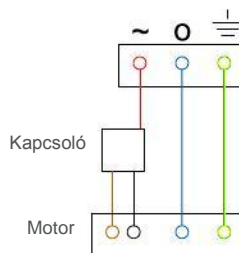
A ponyvafelület mozgását és feszítését egy zsinóros mechanizmus végzi mely több csigán keresztül vezetett, rugós megfeszítésű. A ponyva és a zsinórzat feltekerését azonos tengely látja el. A tekeredésből adódó méret eltéréseket a zsinór és a ponyva között a rugós mechanika kompenzálja. A tetőhöz konzolokkal rögzítettek a lefutó sínek, melyekben a homlokprofil görgőkkel mozog.

A szerkezet az 50-60 km/h-s szelet is elviseli, azonban célszerű ellátni szélkerékes érzékelővel és esőérzékelővel.

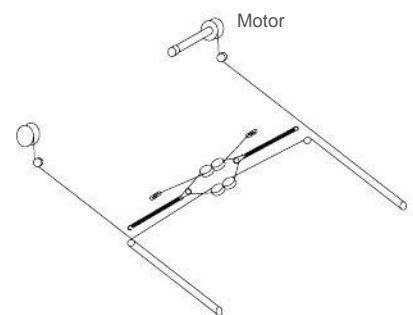
A napellenző és az árnyékolandó felület között a levegő szabad mozgásának köszönhetően, az üveggel határolt helyiségben a hőmérséklet eredményesen csökkenthető.

Szerkezetszín: RAL 9016  
Ponyvaszín: Umbroll színsor  
Konzolok: 2,5 m-ig 4 db, 2,5 m felett 6 db  
Ponyvacső: Ø 78 mm  
Tokozat: tokajtóval ellátott extrudált profil  
Maximális szélesség: 4,0 m  
Maximális kinyúlás: 4,0 m  
Alapíras motor típus: kapcsolós

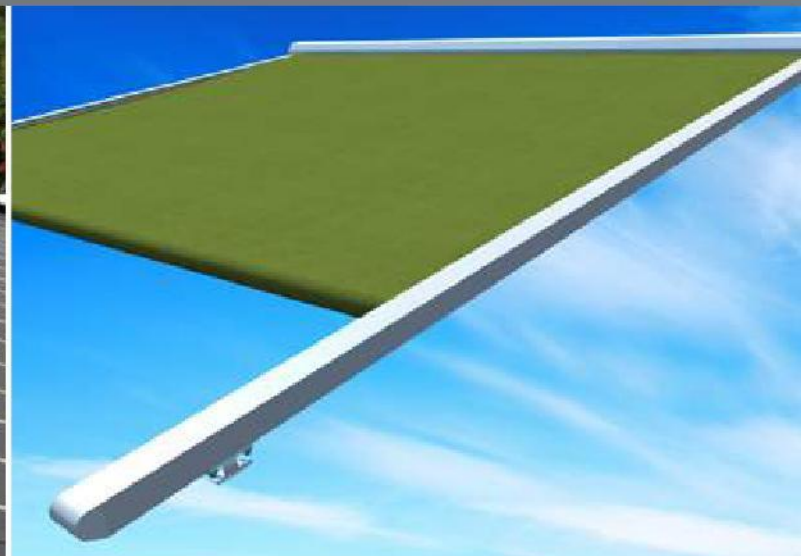
Maximálisan árnyékolható felület: 16 m<sup>2</sup>



Kapcsolós motor elektromos bekötése



Zsinóros működtetés



## Veranda New

A VERANDA NEW a hagyományos Veranda bordás szíjjal működtetett változata. Modern megoldás sík tető- és üvegfelületek árnyékolására. Nagyobb ponyvafelületeknél javasolt támasztó görgő alkalmazása. Ennél a típusnál mozgó támasz nem használható.

A ponyvafelület feszességét a homlokcsőbe integrált spirál rugó biztosítja. A tetőhöz konzolokkal rögzítettek a lefutó sínek, melyekben a homlokprofil görgőkkel mozog. A bordás szíj a tengely forgásának megfelelően viszi a feszítő profilt és az ebbe épített rugó a letekeredett ponyva arányában feszíti a textil felületet. A szerkezet az 50-60 km/h-s szelet is elviseli, azonban célszerű ellátni szélkerékes érzékelővel és esőérzékelővel.

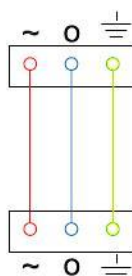
Az elegáns tokozat a feltekert ponyvát védi, azonban a ponyvát feszítő homlokcső és az azt borító ponyvarész a tokozat előtt megáll. A ponyva alatt felmelegedett levegő áramlása hatékonyan hűti az árnyékolt üvegfelületeket.

Szerkezetszín: RAL 9016  
 Ponyvaszín: Umbrell színű  
 Konzolok: 2,5 m-ig 4 db, 2,5 m felett 6 db  
 Ponyvacső: Ø 78 mm  
 Tokozat: tokajtóval ellátott extrudált profil  
 Maximális szélesség: 4,0 m  
 Maximális kinyúlás: 3,0 m  
 Alapíras motor típus: kapcsolós

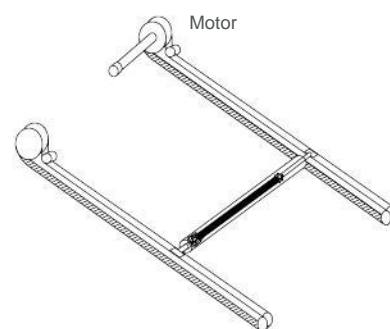
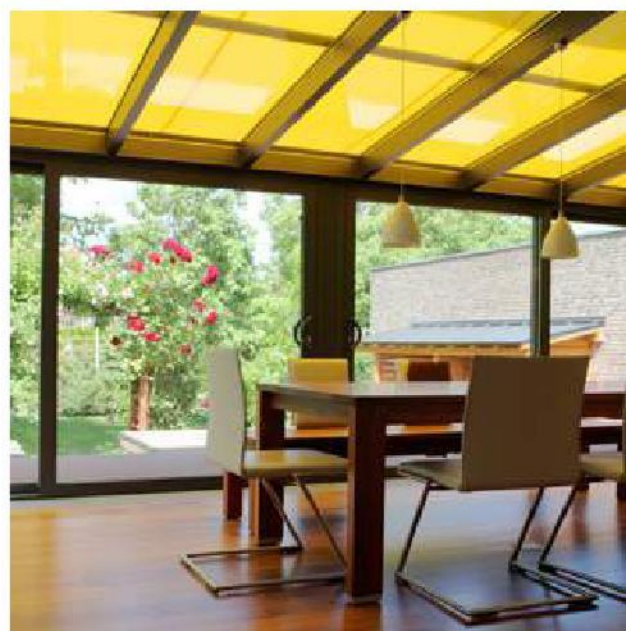
Maximálisan árnyékolható felület: 16 m<sup>2</sup>



Beépített rádióvevővel ellátott motor



Rádiós motor elektromos bekötése



Bordásszíjas működtetés

# VERANDA ÁRNYÉKOLÓK



## Veranda Plus

A nagyobb mérettartományú normál verandáknál célszerű alkalmazni.

Speciális, dupla végállású motor működteti a szerkezetet egy reteszelő klikk-klakk határolással. A reteszelő beakadása után a motor visszafeszíti a ponyvafelületet, amelynek ereje a feszítő rugóerővel együtt feszesebbé teszi a szerkezetet. Betekerésnél kiakasztódik a reteszelő és a motor behúzza az árnyékolót.

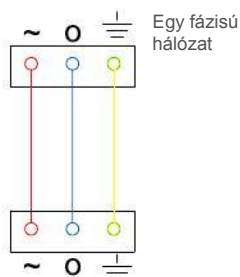
Szerkezetszín: RAL 9016  
Ponyvaszín: Umbroll színsor  
Konzolok: 2,5 m-ig 4 db, 2,5 m felett 6 db  
Ponyvacső: Ø 78 mm  
Tokozat: tokajtóval ellátott extrudált profil  
Maximális szélesség: 5,0 m  
Maximális kinyúlás: 5,0 m  
Javasolt méret az 5\*4 vagy 4\*5.  
Alapáras motor típus: rádiós Altea motor



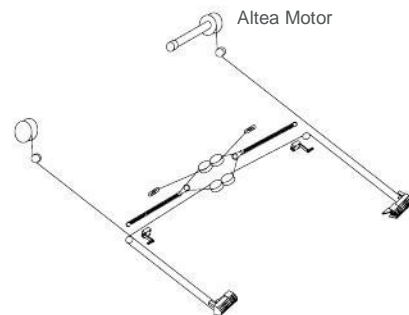
Maximálisan árnyékolható felület: 20 m<sup>2</sup>



Beépített rádióvevővel ellátott Altea motor

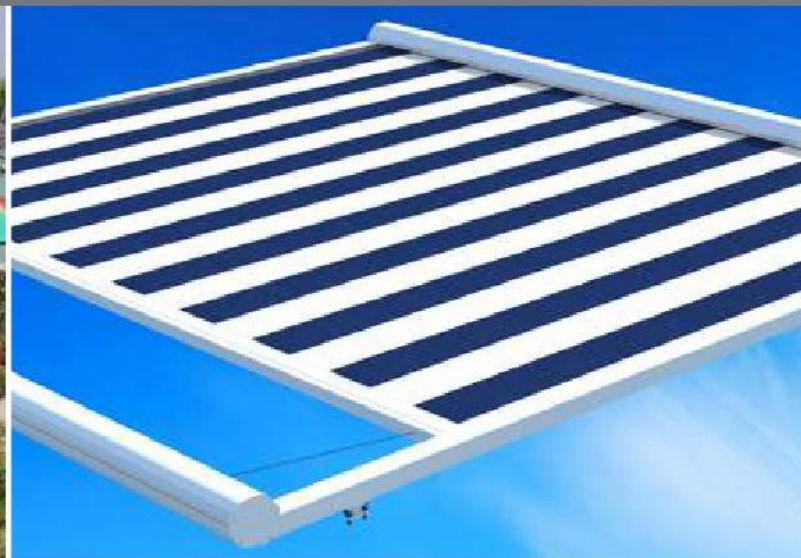


Rádiós motor elektromos bekötése



Klikk-klakk működtetés





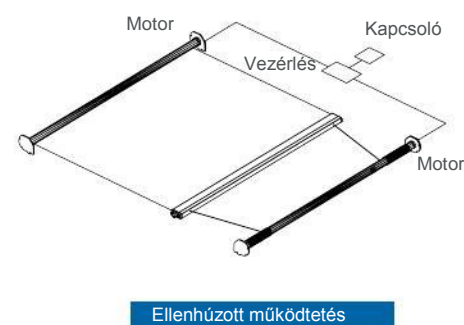
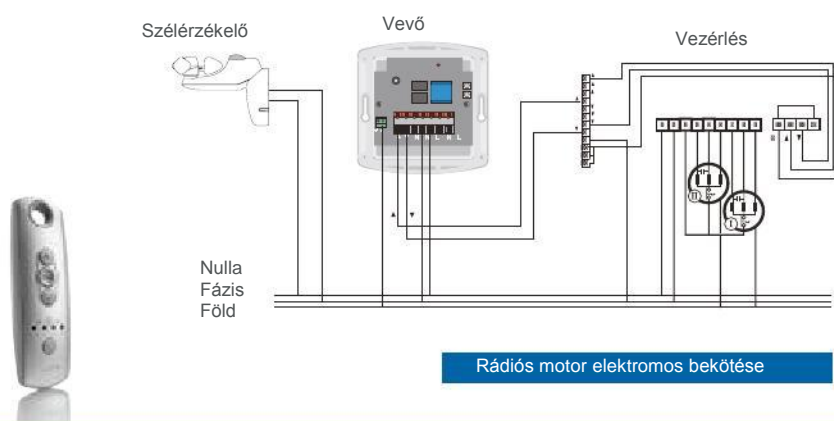
## Veranda Twins

A legnagyobb ponyvafelületek mozgatására alkalmas megoldás.

Két motor elektronikával összehangolt működése eredményezi hogy a ponyva felület minden állapotban feszes. Amikor az egyik motor húzza az árnyékoló feszítő profilját, a másik fékez és fordítja. A rendszer végállásban vagy köztes pozícióban történő megállításakor a tengelyek ellentétes irányba mozdításával kifeszítik a ponyva felületét.

Szerkezetszín: RAL 9016  
 Ponyvaszín: Umbroll színsor  
 Konzolok: 2,5 m-ig 4 db, 2,5 m felett 6 db  
 Ponyvacső: Ø 78 mm  
 Tokozat: tokajtóval ellátott extrudált profil  
 Maximális szélesség: 4,0 m  
 Maximális kinyúlás: 6,0 m  
 Alapáras motor típus: Somfy FTS rendszer

Maximálisan árnyékolható felület: 24 m<sup>2</sup>



# ALKALMAZHATÓSÁG, SZERELHETŐSÉG



Standard



Bus Stop Rögztés



Bus Stop



Nature

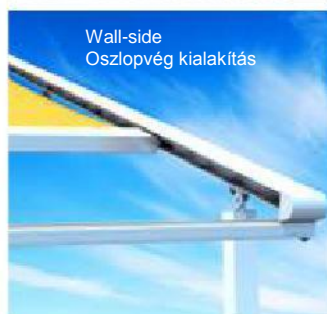


Nature Oszlopvég kialakítás





# Wall-side



## Szerkezetek

A veranda árnyékolók tartószerkezetének kialakítására számos megoldást kínálunk. Amikor a rögzítés nem fix tetőszerkezetre vagy keretre történik, akkor támasztó lábas vagy tartó szerkezetes kivitel ajánlunk. A különböző tartószerkezetek kívánság szerinti méretben, egyéni igényekre szabottan készülnek. Tartósság és az esztétikus megjelenés érdekében a szerkezet kivitelezése rozsdamentes acélból történik. Természetesen kedvezőbb árfekvésű alternatívaként a faszervezettel vagy a szinterezett acélszerkezettel történő megoldások is lehetségesek.

A képek három alaptípust mutatnak be: az egyik oldalán falhoz rögzített Wall-side típus, a két lábon álló Bus Stop, és a négy lábon álló Nature változatok.

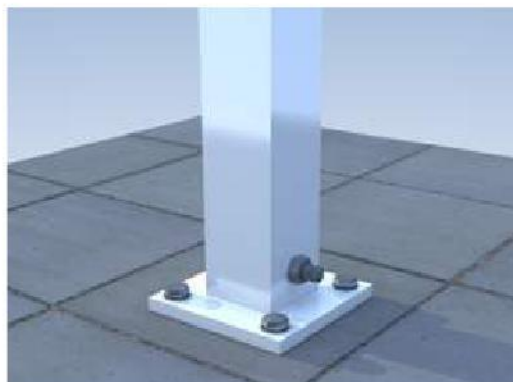
Ezek a megoldások akár önálló térfedésként is funkcionálhatnak. Mindezek mellett további vevő specifikus egyedi megoldások megvalósítására is készen állunk!

A tartók méretei és kialakításuk, nagyban függ az árnyékolandó felület méretétől, ezért helyszíni felmérés, és a megrendelővel történő műszaki egyeztetés elengedhetetlen. A mérethatárok az árnyékolók sorolásával szinte korlátlanul bővíthetők. A talpak rögzítésénél fontos az alapzatnak megfelelő kötőelem kiválasztása.

A körültekintő előkészítés eredményeként egy divatos és impozáns kerti árnyékolóval gazdagodhat!



Bus Stop  
Talpszerkezet



Wall-side  
Talpszerkezet

# MŰSZAKI PARAMÉTEREK

			VERANDA	VERANDA NEW	VERANDA PLUS	VERANDA TWINS
MÉRETEK		Teljes szélesség min.	200 cm	200 cm	200 cm	200 cm
		Teljes szélesség max.	400 cm	400 cm	500 cm	400 cm
		Teljes kinyúlás min.	100 cm	100 cm	100 cm	100 cm
		Teljes kinyúlás max.	400 cm	300 cm (400 cm)	500 cm	600 cm
ELHELYEZÉS		Standard (tetősík)	•	•	•	•
		Nature	+	+	+	+
		Bus Stop	+	+	+	–
		Wall-side	+	+	+	+
TÁMASZTÁS		Görgő igény szerint	+	+	+	+
		Profil igény szerint	+	+	+	+
RÖGZÍTÉS		Távtartó konzol (4 cm-es)	•	–	•	–
		Távtartó konzol (> 4 cm)	+	•	+	•
		Soroló konzol	+	+	+	+
		Oldalfali konzol	+	+	+	+
SZERKEZETSZÍN	RAL	Szerkezet alapszín	• RAL 9016	• RAL 9016	• RAL 9016	• RAL 9016
		Szinterezés (RAL színsor)	+	+	+	+
ELEKTRONIKA		Motoros működtetés kapcsolóval	•	•	–	•
		Motoros működtetés rádiótávírányítással	+	+	•	+
		Vezérlés motor esetén (szél-, fény-, esőérzékelő)	+	+	+	+

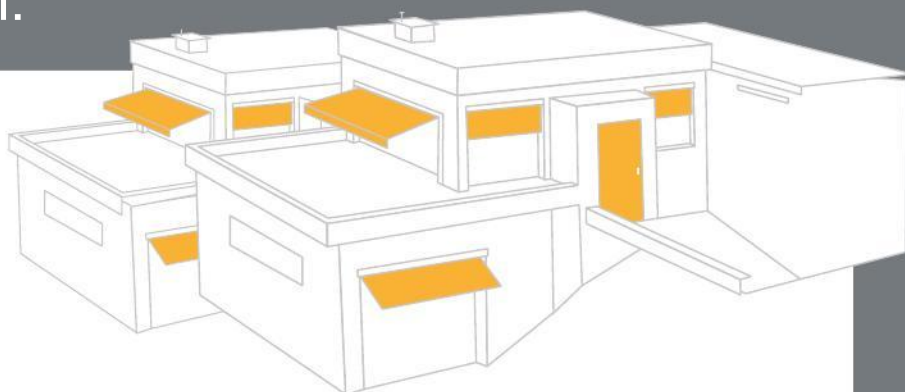
• Alapárás

+ Felárás

– Nem lehetséges



# Az Én árnyékolóm:



Típus:

Veranda

Veranda New

Veranda Plus

Veranda Twins

Méret:

Szélesség: \_\_\_\_\_ Kinyúlás: \_\_\_\_\_

Szerkezet szín:

Alapszín RAL 9010

Színerezett RAL

Szín: \_\_\_\_\_

Ponyva szín: \_\_\_\_\_

Rögzítés, lefutó felfogatás:

Távtartó konzol  \_\_\_\_\_ db Távtartó magasított konzol  \_\_\_\_\_ db \_\_\_\_\_ cm

Soroló konzol  \_\_\_\_\_ db

Kezelési oldal (szemből):

Jobb

Bal

Motor:

Kapcsolós

RTS

Altea RTS

Motor gyártmánya: \_\_\_\_\_

Vezérlés:

Szélérzékelő

Fényérzékelő

Esőérzékelő

Extrák:

Dekorvilágítás

Terasz hűtés, fűtés

Hőmérséklet érzékelő



[www.haiter.hu](http://www.haiter.hu)